

# PINCZOLITSCH



## Formteile gegossen

metallstarke Industrieprodukte  
aus Stahl-, Eisen- und Nichteisen-  
werkstoffen

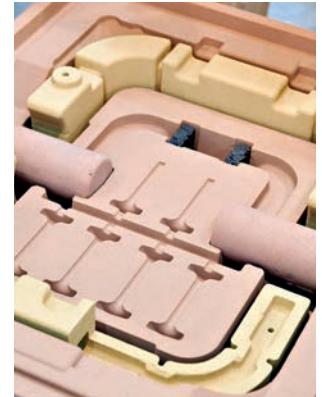
# wir liefern

## KOMPETENTE BERATUNG GLEICHBLEIBENDE QUALITÄT RASCHE ZUSTELLUNG DURCH UMFANGREICHES LAGER

Durch unser Netzwerk an langjährigen und zuverlässigen Partnern können wir auf alle Kundenwünsche eingehen - wir liefern nach Ihren Zeichnungen. Vom Rohprodukt zum Fertigteil - alles aus einer Hand!

### WERKZEUGBAU UND MODELLBAU

Holz-, Kunststoff- bzw. Metallmodelle  
sowie Styroporeinwegmodelle



### GIESSEN

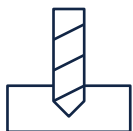
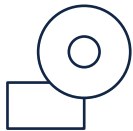
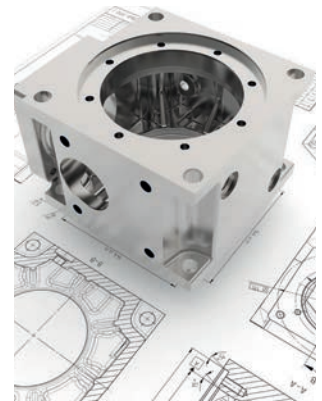
Hand- und Maschinenformguss für Kleinserien, mittelgroße und große Serien

#### Gusswerkstoffe:

Grauguss EN-GJL  
Sphäroguss EN-GJS  
Stahlguss unlegiert, legiert, hochlegiert  
Aluminiumguss  
Buntmetallguss

#### Giessverfahren:

Sand- und Kokillenguss  
Maskenformguss  
Feinguss  
Rapid Prototyping  
Schleuderguss



### BEARBEITUNG

alle spanabhebenden Bearbeitungen:  
drehen, fräsen, hobeln, bohren, schleifen

### OBERFLÄCHENTECHNIK

grundieren, lackieren, pulverbeschichten,  
verzinken



### STAHLBAU

Auf Anfrage liefern wir einbaufertige  
Schweißkonstruktionen bis zu 12 Metern  
Länge für Maschinen- und Anlagenbau.

